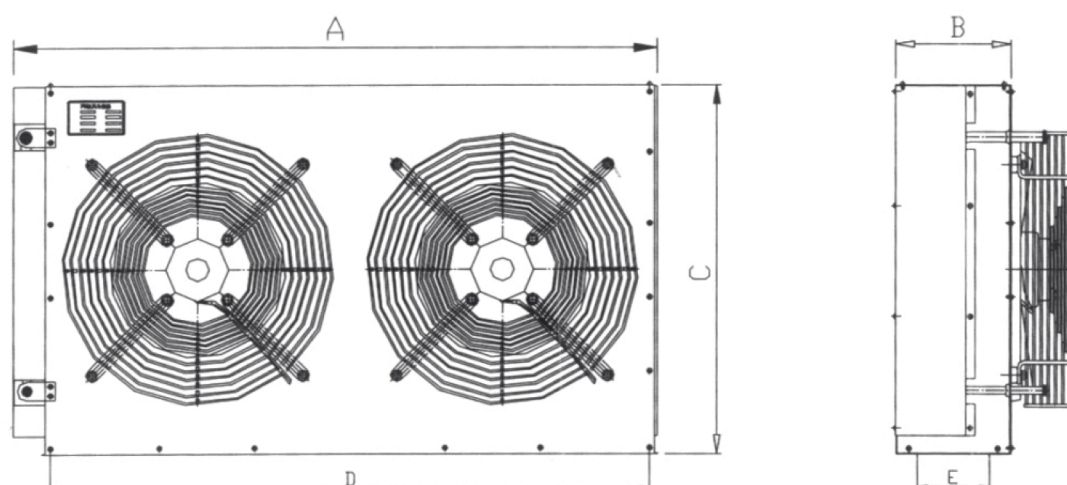
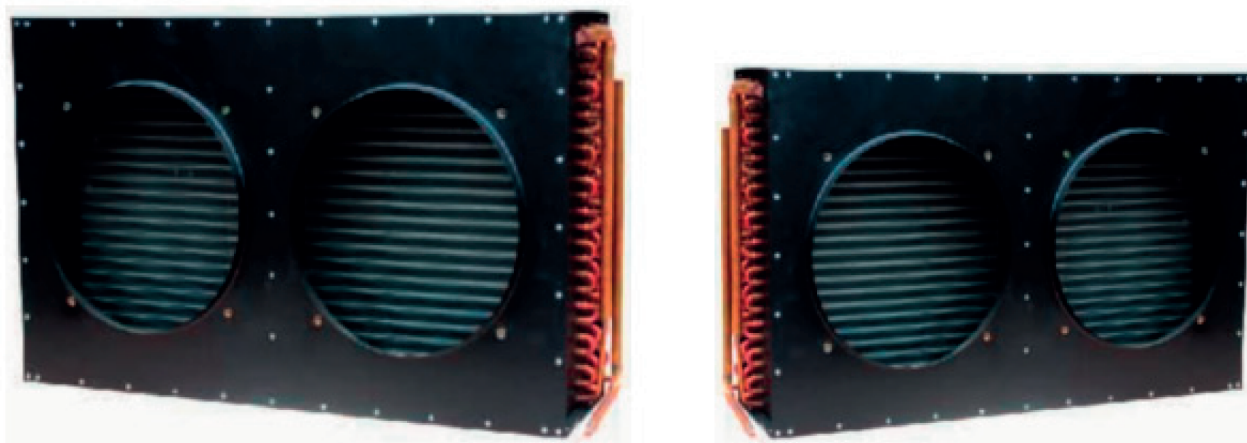


Condensadores comerciales



Condensadores comerciales												
Código DPMG	Modelo	Capacidad (KW)	Area (m ²)	Ventilador				Diám. de conex. (mm)		Dimensiones (A x B x C)	Dimen. instalación (mm)	
				Entrada (w)	Diám. (mm)	Aire (m ³ /h)	Volt. (V)	Entrada	Salida		D	E
11710052	CD-3.4	1.0	3.4	1 x 35	200	410	220	Φ 12	Φ 12	320 x 100 x 230	270	65
11710053	CD-4.4	1.3	4.4	1 x 60	250	750	220	Φ 12	Φ 12	370 x 100 x 280	325	65
11710054	CD-5.4	1.6	5.4	1 x 75	300	1350	220	Φ 12	Φ 12	440 x 100 x 330	392	65
11710055	CD-7.0	2.0	7.0	1 x 90	300	1350	220	Φ 12	Φ 12	440 x 135 x 330	390	90
11710057	CD-11.5	3.5	11.5	1 x 150	350	3100	380	Φ 16	Φ 12	480 x 180 x 430	430	145
11710058	CD-15	4.4	15	1 x 150	350	3100	380	Φ 16	Φ 12	550 x 180 x 480	490	145
11710060	CD-22	6.4	22	1 x 180	400	4500	380	Φ 19	Φ 16	590 x 180 x 530	530	140
11710064	CD-33	11.2	33	2 x 150	350	6200	380	Φ 19	Φ 16	900 x 200 x 480	840	130
11710065	CD-36	12.6	36	2 x 180	400	9000	380	Φ 16	Φ 12	1015 x 180 x 580	950	150
11710066	CD-43	14.8	43	2 x 180	400	9000	380	Φ 16	Φ 12	1015 x 180 x 680	950	150
11710068	CD-55	19.2	55	2 x 180	400	9000	380	Φ 22	Φ 12	1250 x 200 x 730	1172	140

DPMG S.A. Puente Del Inca 2450, Polo Industrial Ezeiza, Calle 5 Lote 149, Carlos Spegazzini, Buenos Aires, Argentina.